



SCALDACQUA A POMPA DI CALORE

AQUANEXT PERFORMANCE

Pompa di calore aerotermica in Classe A a pavimento per la produzione di acqua calda sanitaria tramite fonte rinnovabile; integrabile anche con un generatore supplementare.



ZERORISCHI FREE 2.0

CLASSE DI EFFICIENZA ENERGETICA ⁽¹⁾



> COMFORT SUPERIORE

- Aquanext Performance riscalda l'acqua sanitaria fino 62 °C in pompa di calore e a 75 °C con resistenza da 2000 W.

> RISPARMIO SUPERIORE

- Il serpentino addizionale e le varie funzioni disponibili, massimizzano l'utilizzo delle fonti rinnovabili.
- Aquanext può funzionare in pompa di calore fino a temperature dell'aria esterna di -5 °C; si ha quindi la certezza di risparmiare anche in condizioni climatiche estreme.
- La possibilità d'integrazione a solare termico garantisce risparmi ineguagliabili.

> SICUREZZA SUPERIORE

- L'anodo in magnesio ed il Pro-Tech garantiscono una doppia protezione contro la corrosione.
- Il condensatore avvolto all'esterno del serbatoio non è a contatto diretto con l'acqua sanitaria e garantisce la massima igienicità.

> PRIMA ACCENSIONE GRATUITA



SOLUZIONE MULTI-ENERGIA

Lo scaldacqua a pompa di calore **AQUANEXT PERFORMANCE** può essere accoppiato alle caldaie a condensazione **della gamma ADVANCE** o ai sistemi solari **ZELIOS** per dei risultati ottimali.

⁽¹⁾Modelli 240 e 240 SYS

DATI TECNICI

AQUANEXT PERFORMANCE		200	240	240 SYS
COP*		2,71	2,86	2,77
COP**		2,85	3,15	3,06
Tempo di riscaldamento*	h:min	6:19	7:59	7:57
Temperatura min/max aria	°C		-5 / 42	
Temperatura max acqua solo pompa di calore/con R	°C		55 / 75	
Potenza sonora****	dB(A)		53	
Potenza elettrica assorbita media	W		500	
Capacità nominale accumulo	l	202	244	239
Pressione massima di esercizio	bar		6	
Tensione/Potenza massima assorbita	V/W	220-230/2750	220/2670	220/2670
Potenza resistenza	W		2000	
Portata d'aria standard	m ³ /h		400	
Volume minimo del locale d'installazione***	m ³		20	
Massa a vuoto	kg	87	92	107
Protezione elettrica			IPX4	
Spessore isolamento	mm		35	
Diametro connessioni acqua	"		G 3/4 M	
Minima Temperatura del locale di accumulo	°C		1	
Superficie scambiatore	m ²	-	-	0,65
Dispersioni termiche (Pes)*	W	27	31	32
Pressione statica disponibile	Pa		53	
Consumo annuo di energia (clima medio)*	kWh/anno	866	1293	1328
Rendimento stagionale (clima medio)	%	118,3	129,6	126,1
V40 (quantità di acqua miscelata a 40°C)*	l	249	321	311
Tipo refrigerante			R-134a	
Carica refrigerante	g		900	
GWP			1430	
CO ₂ equivalenti	t		1,29	
Classe di efficienza energetica			A	
Profilo di prelievo		L	XL	XL
Codice		3069656	3069657	3069658

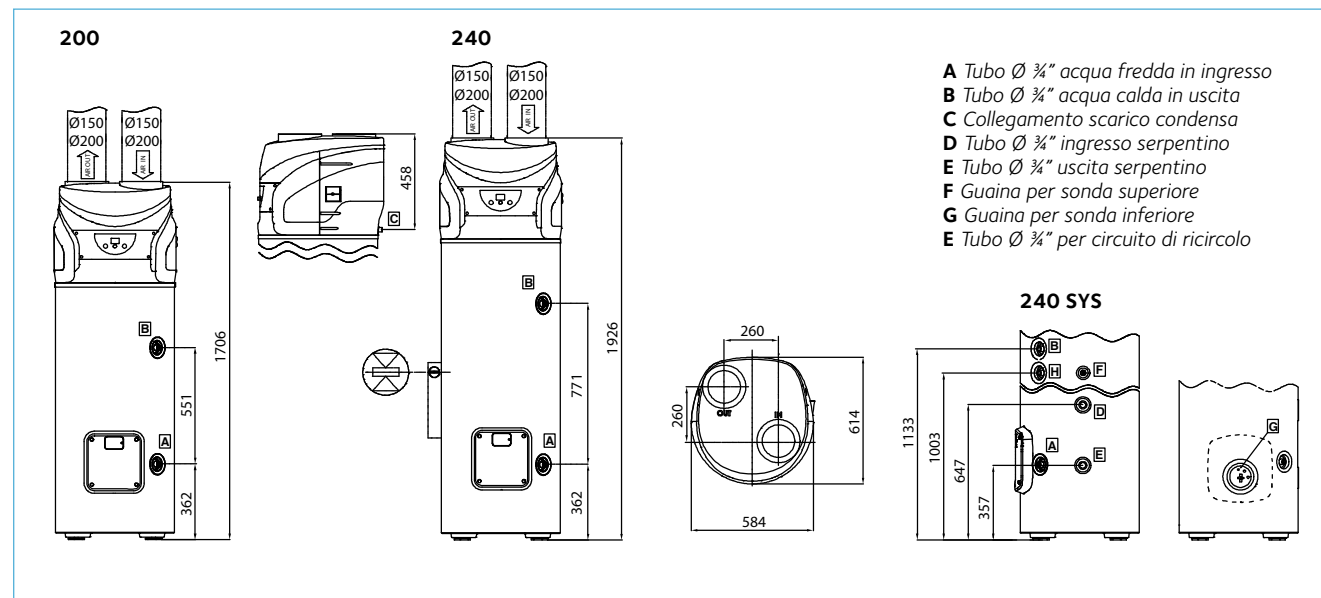
* Valori ottenuti con temperatura dell'aria esterna 7°C ed umidità relativa 87%, temperatura dell'acqua in ingresso 10°C e temperatura impostata 55°C (EN 16147). Prodotto canalizzato Ø150 rigido.

** Valori ottenuti con temperatura dell'aria esterna 14°C ed umidità relativa 87%, temperatura dell'acqua in ingresso 10°C e temperatura impostata 55°C (EN 16147). Prodotto canalizzato Ø150 rigido.

*** Riferito al prodotto non canalizzato

**** Valori ottenuti dalla media dei risultati di tre prove eseguite con temperatura dell'aria esterna 7°C ed umidità relativa 87%, temperatura dell'acqua in ingresso 10°C e temperatura impostata secondo quanto previsto dalla 2014/C 207/03 - transitional methods of measurement and calculation ed EN 12102. Prodotto canalizzato Ø200 rigido.

DIMENSIONI (mm) E CONNESSIONI





ACCESSORI DI INSTALLAZIONE

		CODICE
KIT ARIA CON TUBO RIGIDO		
	Kit Ø 150 costituito da griglia pieghevole con molle, due tubi rigidi da 1 e da 1,5 metri e un giunto.	3208061
	Kit Ø 200 costituito da griglia pieghevole con molle, due tubi rigidi da 1 e 2 metri e un giunto.	3208071
KIT ARIA CON TUBO FLESSIBILE		
	Kit Ø 150 costituito da una griglia pieghevole con molle, un tubo flessibile da 1m, due tubi rigidi da 0,1 e 1 metro, 3 staffe fermatubo.	3208062
KIT ARIA ISOLATO (PER AQUANEXT PLUS)		
	Kit aria isolato Ø 160mm. Isolamento in polietilene espanso. Costituito da: - 4 tubi isolati Ø 160mm 1m - 2 tubi a muro isolati Ø 160mm 0,5m - 2 curve a gomito isolate 90° Ø 160mm - 4 giunti Ø 160mm - 2 griglie per tubi isolati Ø 160mm	3078088
KIT CANALIZZAZIONE ARIA PER SOFFITTI BASSI (PER AQUANEXT PERFORMANCE)		
	Kit canalizzazione aria per soffitti bassi 2pz. Altezza ridotta di circa 15 cm rispetto al kit canalizzazione classico. Costituito da: - Tubo circolare Ø 150mm - Gomito (da circolare Ø 150mm a rettangolare 220x90mm) - Tubo rettangolare (lunghezza 245mm) - Adattatore (da rettangolare 220x90mm a circolare Ø 150mm)	3078167
TUBI		
	Tubo Ø150 1m	3208063
	Tubo Ø150 1,5m	3208064
	Tubo Ø200 1m	3208072
	Tubo Ø200 2m	3208073
	Tubo Ø150 0,1m	3208065
	Tubo flessibile Ø150 1m	3208069
	Tubo isolato 1m Ø 160mm	3078090
	Tubo isolato 0,5m Ø 160mm	3078091
	Kit ampliamento isolato Ø 160mm	3078089

		CODICE
GIUNTI		
	Giunto Ø 150	3208066
	Giunto Ø 200	3208074
	Giunto isolato Ø 160	3078093
CURVE		
	Curva Ø 150 a 90°	3208067
	Curva Ø 200 a 45°	3208076
	Curva Ø 200 a 90°	3208075
	Curva a gomito isolata 90° Ø 160	3078092
FASCETTE		
	2 fascette fermatubo Ø150	3208068
	2 fascette fermatubo Ø200	3208077
GRIGLIE		
	Griglia pieghevole con molle Ø 100-160	3208050
	Griglia pieghevole con molle Ø 165-200	3208078
	Griglia per tubi isolati Ø 160	3078094
GRUPPO DI SICUREZZA IDRAULICO		
	Gruppo sicurezza idraulico 3/4"	877085
	Sifone 1"	877086
SILENZIATORE		
	Silenziatore Ø 200	3208085
KIT BATTERIE		
	Kit batterie	3078096

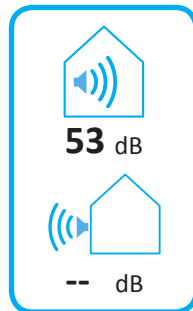
CODE 420060845100



ENERG
енергия · ενεργεια



Chaffoteaux **AQUANEXT PERFORMANCE 240**
3069657



■ 1903
■ 1425
■ 1300
kWh/annum



2017

812/2013